

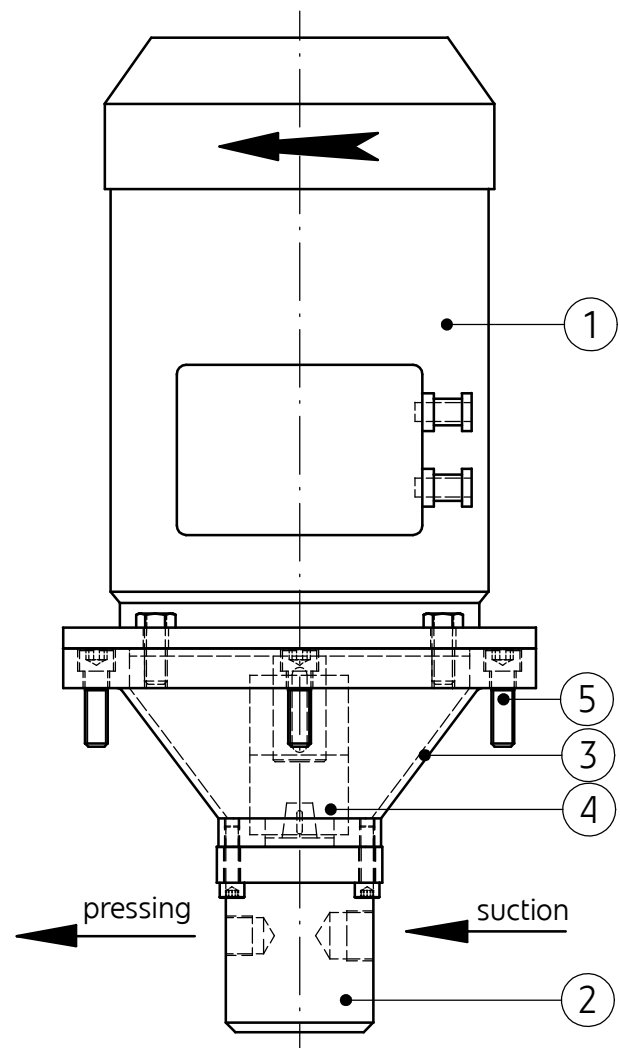
APPLICATION

Tandem pumps are designed to use in hydraulic systems, in which working medium is mineral oil. Tandem pumps are intended to supply hydraulic system with hydraulic fluid with required pressure and displacement parameters.

DESCRIPTION OF OPERATION

Tandem pumps are constructed on the basis of gear pumps (2) with external gears. The pumps (2) are driven by asynchronous three-phase motors (1) by means of elastic couplings (4). Main elements of tandem pumps are:

- (1) - Electric motor
- (2) - Gear pump
- (3) - Connecting element
- (4) - Elastic coupling
- (5) - Mounting bolt



TECHNICAL DATA

Item	Displacement [cm ³ /rev]	Power [kW]	Motor type (SIEMENS)	Maximum pressure [Mpa]	Catalogue number
Row 1					
1	1	0,37	1LA7073-4AB11	12	057 6661
2	1	0,55	1LA7080-4AA11	18	057 6662
3	1	0,75	1LA7083-4AA11	25	057 6663
4	1,25	0,37	1LA7073-4AB11	10	057 6664
5	1,25	0,55	1LA7080-4AA11	15	057 6665
6	1,25	0,75	1LA7083-4AA11	20	057 6666
7	1,25	1,1	1LA7090-4AA11	25	057 6667
8	1,6	0,55	1LA7080-4AA11	12	057 6668
9	1,6	0,75	1LA7083-4AA11	16	057 6669
10	1,6	1,1	1LA7090-4AA11	24	057 6670
11	2	0,55	1LA7080-4AA11	10	057 6671
12	2	0,75	1LA7083-4AA11	13	057 6672
13	2	1,1	1LA7090-4AA11	19	057 6673
14	2	1,5	1LA7096-4AA11	25	057 6674
15	2,5	0,75	1LA7083-4AA11	10	057 6675
16	2,5	1,1	1LA7090-4AA11	16	057 6676
17	2,5	1,5	1LA7096-4AA11	21	057 6677
18	3,15	1,1	1LA7090-4AA11	12	057 6678
19	3,15	1,5	1LA7096-4AA11	17	057 6679
20	3,15	2,2	1LA7106-4AA11	25	057 6680
21	3,65	1,1	1LA7090-4AA11	11	057 6681
22	3,65	1,5	1LA7096-4AA11	15	057 6682
23	3,65	2,2	1LA7106-4AA11	22	057 6683
24	4,2	1,1	1LA7090-4AA11	9,5	057 6684
25	4,2	1,5	1LA7096-4AA11	13	057 6685
26	4,2	2,2	1LA7106-4AA11	19	057 6686
27	4,2	3	1LA7107-4AA11	25	057 6687
28	5	1,5	1LA7096-4AA11	10	057 6688
29	5	2,2	1LA7106-4AA11	15	057 6689
30	5	3	1LA7107-4AA11	21	057 6690
31	5,7	1,5	1LA7096-4AA11	9	057 6691
32	5,7	2,2	1LA7106-4AA11	13	057 6692
33	5,7	3	1LA7107-4AA11	18	057 6693
34	6,1	2,2	1LA7106-4AA11	12	057 6694
35	6,1	3	1LA7107-4AA11	17	057 6695
36	6,1	4	1LA7113-4AA61	20	057 6696
Row 2					
1	4,5	1,5	1LA7096-4AA11	11	057 6697
2	4,5	2,2	1LA7106-4AA11	17	057 6698
3	4,5	3	1LA7107-4AA11	23	057 6699
4	6,3	2,2	SKg90L4PC	12	057 6700
5	6,3	2,2	1LA7106-4AA11	12	057 6701
6	6,3	3	1LA7107-4AA11	16	057 6702
7	6,3	4	1LA7113-4AA61	22	057 6703
8	8,2	2,2	SKg90L4PC	9	057 6704
9	8,2	2,2	1LA7106-4AA11	9	057 6705
10	8,2	3	1LA7107-4AA11	12	057 6706
11	8,2	4	1LA7113-4AA61	16	057 6707

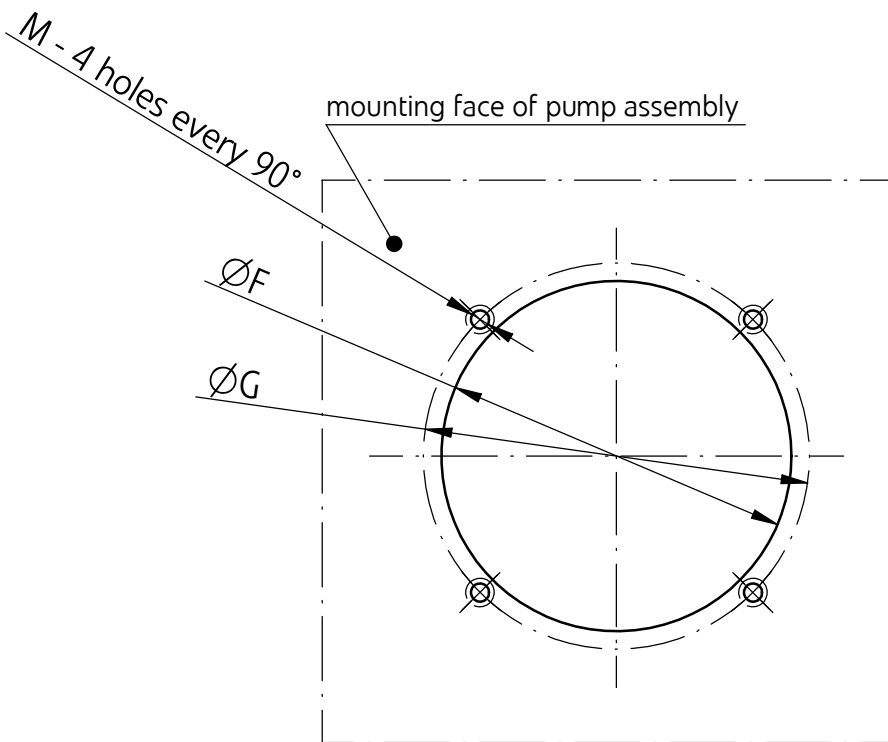
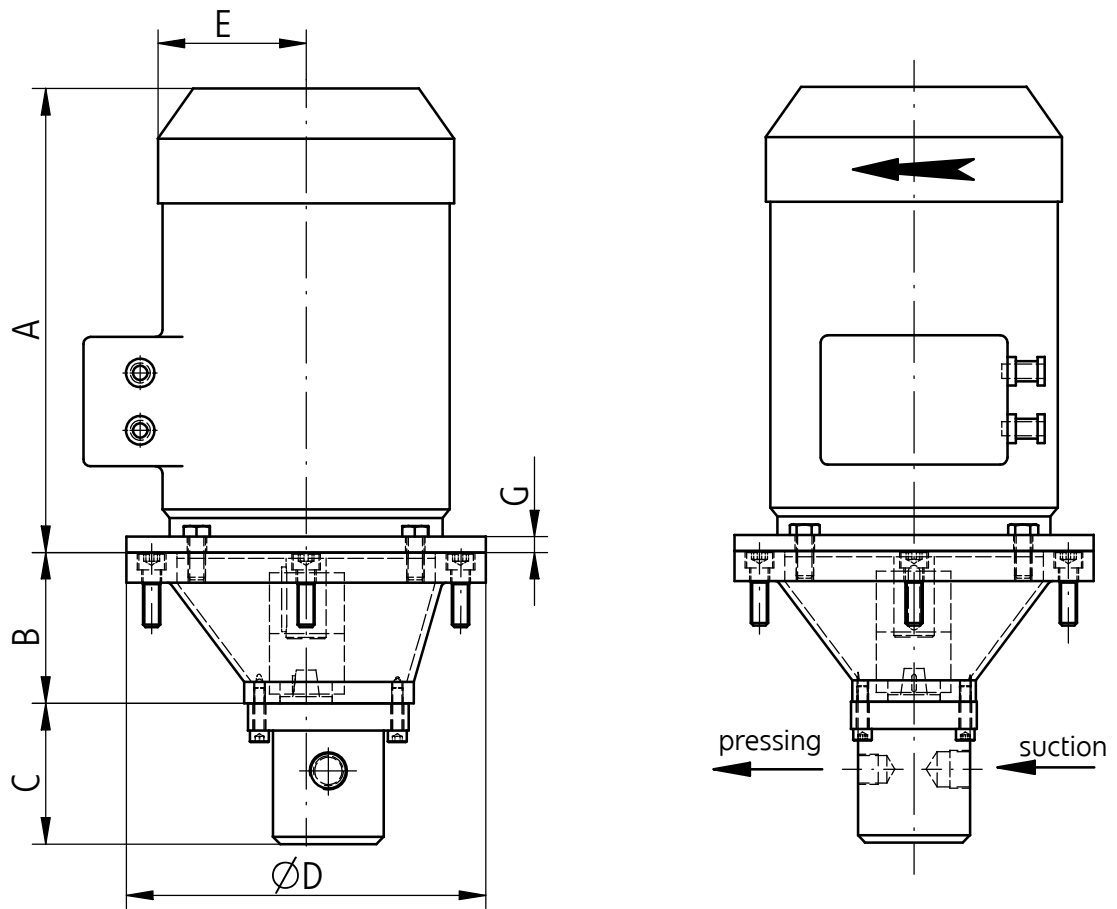
DANE TECHNICZNE

Item	Displacement [cm ³ /rev]	Power [kW]	Motor type (SIEMENS)	Maximum pressure [Mpa]	Catalogue number
Row 2					
12	8,2	5,5	1LA9113-4LA61	23	057 6708
13	8,2	5,5	1LA7130-4AA61	23	057 6709
14	10	3	1LA7107-4AA11	10	057 6710
15	10	4	1LA7113-4AA61	13	057 6711
16	10	5,5	1LA9113-4LA61	19	057 6712
17	10	5,5	1LA7130-4AA61	19	057 6713
18	10	7,5	1LA7133-4AA61	25	057 6714
19	11,3	4	1LA7113-4AA61	12	057 6715
20	11,3	5,5	1LA9113-4LA61	16	057 6716
21	11,3	5,5	1LA7130-4AA61	16	057 6717
22	11,3	7,5	1LA7133-4AA61	23	057 6718
23	12	4	1LA7113-4AA61	11	057 6719
24	12	5,5	1LA9113-4LA61	15	057 6720
25	12	5,5	1LA7130-4AA61	15	057 6721
26	12	7,5	1LA7133-4AA61	22	057 6722
27	14	4	1LA7113-4AA61	10	057 6723
28	14	5,5	1LA9113-4LA61	13	057 6724
29	14	5,5	1LA7130-4AA61	13	057 6725
30	14	7,5	1LA7133-4AA61	18	057 6726
31	14	11	1LA9133-4LA61	25	057 6727
32	14	11	1LA7163-4AA61	25	057 6728
33	15	4	1LA7113-4AA61	9	057 6729
34	15	5,5	1LA9113-4LA61	12	057 6730
35	15	5,5	1LA7130-4AA61	12	057 6731
36	15	7,5	1LA7133-4AA61	17	057 6732
37	15	11	1LA9133-4LA61	25	057 6733
38	15	11	1LA7163-4AA61	25	057 6734
39	16	5,5	1LA9113-4LA61	12	057 6735
40	16	5,5	1LA7130-4AA61	12	057 6736
41	16	7,5	1LA7133-4AA61	16	057 6737
42	16	11	1LA9133-4LA61	24	057 6738
43	16	11	1LA7163-4AA61	24	057 6739
44	19	5,5	1LA9113-4LA61	10	057 6740
45	19	5,5	1LA7130-4AA61	10	057 6741
46	19	7,5	1LA7133-4AA61	13	057 6742
47	19	11	1LA9133-4LA61	20	057 6743
48	19	11	1LA7163-4AA61	20	057 6744
49	22	7,5	1LA7133-4AA61	12	057 6745
50	22	11	1LA9133-4LA61	17	057 6746
51	22	11	1LA7163-4AA61	17	057 6747
52	22	15	1LA7166-4AA61	20	057 6748
53	25	7,5	1LA7133-4AA61	10	057 6749
54	25	11	1LA9133-4LA61	15	057 6750
55	25	11	1LA7163-4AA61	15	057 6751
56	25	15	1LA7166-4AA61	20	057 6752

TECHNICAL DATA

Item	Displacement [cm ³ /rev]	Power [kW]	Motor type (SIEMENS)	Maximum pressure [Mpa]	Catalogue number
Row 3					
1	20	5,5	1LA9113-4LA61	9,5	057 6753
2	20	5,5	1LA7130-4AA61	9,5	057 6754
3	20	7,5	1LA7133-4AA61	13	057 6755
4	20	11	1LA7163-4AA61	19	057 6756
5	20	15	1LA7166-4AA61	25	057 6757
6	22,5	5,5	1LA7130-4AA61	85	057 6758
7	22,5	7,5	1LA7133-4AA61	11	057 6759
8	22,5	11	1LA7163-4AA61	17	057 6760
9	22,5	15	1LA7166-4AA61	23	057 6761
10	25	5,5	1LA7130-4AA61	75	057 6762
11	25	7,5	1LA7133-4AA61	10	057 6763
12	25	11	1LA7163-4AA61	15	057 6764
13	25	15	1LA7166-4AA61	20	057 6765
14	25	18,5	1LG4183-4AA61	25	057 6766
15	32	5,5	1LA7130-4AA61	60	057 6767
16	32	7,5	1LA7133-4AA61	8	057 6768
17	32	11	1LA7163-4AA61	11,5	057 6769
18	32	15	1LA7166-4AA61	16	057 6770
19	32	18,5	1LG4183-4AA61	20	057 6771
20	32	22	1LG4186-4AA61	23,5	057 6772
21	36	5,5	1LA7130-4AA61	5	057 6773
22	36	7,5	1LA7133-4AA61	7	057 6774
23	36	11	1LA7163-4AA61	10	057 6775
24	36	15	1LA7166-4AA61	14	057 6776
25	36	18,5	1LG4183-4AA61	17	057 6777
26	36	22	1LG4186-4AA61	21	057 6778
27	42	5,5	1LA7130-4AA61	4,5	057 6779
28	42	7,5	1LA7133-4AA61	6	057 6780
29	42	11	1LA7163-4AA61	9	057 6781
30	42	15	1LA7166-4AA61	12	057 6782
31	42	18,5	1LG4183-4AA61	15	057 6783
32	42	22	1LG4186-4AA61	18	057 6784
33	46	7,5	1LA7133-4AA61	5,5	057 6785
34	46	11	1LA7163-4AA61	8	057 6786
35	46	15	1LA7166-4AA61	11	057 6787
36	46	18,5	1LG4183-4AA61	14	057 6788
37	46	22	1LG4186-4AA61	16	057 6789
38	50	7,5	1LA7133-4AA61	5	057 6790
39	50	11	1LA7163-4AA61	7,5	057 6791
40	50	15	1LA7166-4AA61	10	057 6792
41	50	18,5	1LG4183-4AA61	12,5	057 6793
42	50	22	1LG4186-4AA61	15	057 6794
43	55	11	1LA7163-4AA61	7	057 6795
44	55	15	1LA7166-4AA61	9	057 6796
45	55	18,5	1LG4183-4AA61	11	057 6797
46	55	22	1LG4186-4AA61	13,5	057 6798
47	60	11	1LA7163-4AA61	6	057 6799
48	60	15	1LA7166-4AA61	8,5	057 6800
49	60	18,5	1LG4183-4AA61	10	057 6801
50	60	22	1LG4186-4AA61	12,5	057 6802

OVERALL AND CONNECTION DIMENSIONS



OVERALL AND CONNECTION DIMENSIONS

Catalogue number	Dimensions								Cavity	
	A	B	C	∅ D	E	∅ F	∅ G	M	suction	pressing
057 6661	210	70	81	160	145	115	130	M8	G 3/8"	G 3/8"
057 6662	233	95	81	200	120	140	165	M10	G 3/8"	G 3/8"
057 6663	268	95	81	200	154	140	165	M10	G 3/8"	G 3/8"
057 6664	210	70	82	160	145	115	130	M8	G 3/8"	G 3/8"
057 6665	233	95	82	200	120	140	165	M10	G 3/8"	G 3/8"
057 6666	268	95	82	200	154	140	165	M10	G 3/8"	G 3/8"
057 6667	281	95	82	200	128	140	165	M10	G 3/8"	G 3/8"
057 6668	233	95	83,6	200	120	140	165	M10	G 3/8"	G 3/8"
057 6669	268	95	83,6	200	154	140	165	M10	G 3/8"	G 3/8"
057 6670	281	95	83,6	200	128	140	165	M10	G 3/8"	G 3/8"
057 6671	233	95	85,2	200	120	140	165	M10	G 3/8"	G 3/8"
057 6672	268	95	85,2	200	154	140	165	M10	G 3/8"	G 3/8"
057 6673	281	95	85,2	200	128	140	165	M10	G 3/8"	G 3/8"
057 6674	281	95	85,2	200	162	140	165	M10	G 3/8"	G 3/8"
057 6675	268	95	87,2	200	154	140	165	M10	G 3/8"	G 3/8"
057 6676	281	95	87,2	200	128	140	165	M10	G 3/8"	G 3/8"
057 6677	281	95	87,2	200	162	140	165	M10	G 3/8"	G 3/8"
057 6678	281	95	89,8	200	128	140	165	M10	G 1/2"	G 3/8"
057 6679	281	95	89,8	200	162	140	165	M10	G 1/2"	G 3/8"
057 6680	312	105	89,8	250	135	190	215	M12	G 1/2"	G 3/8"
057 6681	281	95	91,9	200	128	140	165	M10	G 1/2"	G 3/8"
057 6682	281	105	91,9	250	162	190	215	M12	G 1/2"	G 3/8"
057 6683	312	105	91,9	250	135	190	215	M12	G 1/2"	G 3/8"
057 6684	281	95	94,1	200	128	140	165	M10	G 1/2"	G 3/8"
057 6685	281	95	94,1	200	162	140	165	M10	G 1/2"	G 3/8"
057 6686	312	105	94,1	250	135	190	215	M12	G 1/2"	G 3/8"
057 6687	312	105	94,1	250	135	190	215	M12	G 1/2"	G 3/8"
057 6688	281	95	97,2	200	162	140	165	M10	G 1/2"	G 3/8"
057 6689	312	105	97,2	250	135	190	215	M12	G 1/2"	G 3/8"
057 6690	312	105	97,2	250	135	190	215	M12	G 1/2"	G 3/8"
057 6691	281	95	100,1	200	162	140	165	M10	G 1/2"	G 3/8"
057 6692	312	105	100,1	250	135	190	215	M12	G 1/2"	G 3/8"
057 6693	312	105	100,1	250	135	190	215	M12	G 1/2"	G 3/8"
057 6694	312	105	101,8	250	135	190	215	M12	G 1/2"	G 3/8"
057 6695	312	105	101,8	250	135	190	215	M12	G 1/2"	G 3/8"
057 6696	333	105	101,8	250	148	190	215	M12	G 1/2"	G 3/8"
057 6697	281	95	89	200	162	140	165	M10	G 1/2"	G 1/2"
057 6698	312	105	89	250	135	190	215	M12	G 1/2"	G 1/2"
057 6699	312	105	89	250	135	190	215	M12	G 1/2"	G 1/2"
057 6700	312	95	92	200	135	140	165	M10	G 1/2"	G 1/2"
057 6701	312	105	92	250	135	190	215	M12	G 1/2"	G 1/2"
057 6702	312	105	92	250	135	190	215	M12	G 1/2"	G 1/2"
057 6703	333	105	92	250	148	190	215	M12	G 1/2"	G 1/2"
057 6704	312	95	94,9	200	135	140	165	M10	G 1/2"	G 1/2"
057 6705	312	105	94,9	250	135	190	215	M12	G 1/2"	G 1/2"
057 6706	312	105	94,9	250	135	190	215	M12	G 1/2"	G 1/2"
057 6707	333	105	94,9	250	148	190	215	M12	G 1/2"	G 1/2"
057 6708	371	105	94,9	250	148	190	215	M12	G 1/2"	G 1/2"
057 6709	372	143	94,9	300	167	245	265	M12	G 1/2"	G 1/2"

OVERALL AND CONNECTIONS DIMENSIONS

Catalogue number	Dimensions								Cavity	
	A	B	C	∅ D	E	∅ F	∅ G	M	suction	pressing
057 6710	312	105	98	250	135	190	215	M12	G 3/4"	G 1/2"
057 6711	333	105	98	250	148	190	215	M12	G 3/4"	G 1/2"
057 6712	371	105	98	250	148	190	215	M12	G 3/4"	G 1/2"
057 6713	372	143	98	300	167	245	265	M12	G 3/4"	G 1/2"
057 6714	372	143	98	300	167	245	265	M12	G 3/4"	G 1/2"
057 6715	333	105	100,1	250	148	190	215	M12	G 3/4"	G 1/2"
057 6716	371	105	100,1	250	148	190	215	M12	G 3/4"	G 1/2"
057 6717	372	143	100,1	300	167	245	265	M12	G 3/4"	G 1/2"
057 6718	372	143	100,1	300	167	245	265	M12	G 3/4"	G 1/2"
057 6719	333	105	101,3	250	148	190	215	M12	G 3/4"	G 1/2"
057 6720	371	105	101,3	250	148	190	215	M12	G 3/4"	G 1/2"
057 6721	372	143	101,3	300	167	245	265	M12	G 3/4"	G 1/2"
057 6722	372	143	101,3	300	167	245	265	M12	G 3/4"	G 1/2"
057 6723	333	105	104,4	250	148	190	215	M12	G 3/4"	G 1/2"
057 6724	371	105	104,4	250	148	190	215	M12	G 3/4"	G 1/2"
057 6725	372	143	104,4	300	167	245	265	M12	G 3/4"	G 1/2"
057 6726	372	143	104,4	300	167	245	265	M12	G 3/4"	G 1/2"
057 6727	410	143	104,4	300	167	245	265	M12	G 3/4"	G 1/2"
057 6728	478	178	104,4	350	197	260	300	M16	G 3/4"	G 1/2"
057 6729	333	105	105,9	250	148	190	215	M12	G 3/4"	G 1/2"
057 6730	371	105	105,9	250	148	190	215	M12	G 3/4"	G 1/2"
057 6731	372	143	105,9	300	167	245	265	M12	G 3/4"	G 1/2"
057 6732	372	143	105,9	300	167	245	265	M12	G 3/4"	G 1/2"
057 6733	410	143	105,9	300	167	245	265	M12	G 3/4"	G 1/2"
057 6734	478	178	105,9	350	197	260	300	M16	G 3/4"	G 1/2"
057 6735	371	105	107,6	250	148	190	215	M12	G 3/4"	G 1/2"
057 6736	372	143	107,6	300	167	245	265	M12	G 3/4"	G 1/2"
057 6737	372	143	107,6	300	167	245	265	M12	G 3/4"	G 1/2"
057 6738	410	143	107,6	300	167	245	265	M12	G 3/4"	G 1/2"
057 6739	478	178	107,6	350	197	260	300	M16	G 3/4"	G 1/2"
057 6740	371	105	112,5	250	148	190	215	M12	G 3/4"	G 1/2"
057 6741	372	143	112,5	300	167	245	265	M12	G 3/4"	G 1/2"
057 6742	372	143	112,5	300	167	245	265	M12	G 3/4"	G 1/2"
057 6743	410	143	112,5	300	167	245	265	M12	G 3/4"	G 1/2"
057 6744	478	178	112,5	350	197	260	300	M16	G 3/4"	G 1/2"
057 6745	372	143	117,5	300	167	245	265	M12	G 3/4"	G 1/2"
057 6746	410	143	117,5	300	167	245	265	M12	G 3/4"	G 1/2"
057 6747	478	178	117,5	350	197	260	300	M16	G 3/4"	G 1/2"
057 6748	518	178	117,5	350	197	260	300	M16	G 3/4"	G 1/2"
057 6749	372	143	122,4	300	167	245	265	M12	G 3/4"	G 1/2"
057 6750	410	143	122,4	300	167	245	265	M12	G 3/4"	G 1/2"
057 6751	478	178	122,4	350	197	260	300	M16	G 3/4"	G 1/2"
057 6752	518	178	122,4	350	197	260	300	M16	G 3/4"	G 1/2"
057 6753	371	115	112,3	250	148	190	215	M12	G 3/4"	G 3/4"
057 6754	372	143	112,3	300	167	245	265	M12	G 3/4"	G 3/4"
057 6755	372	143	112,3	300	167	245	265	M12	G 3/4"	G 3/4"
057 6756	478	178	112,3	350	197	260	300	M16	G 3/4"	G 3/4"
057 6757	518	178	112,3	350	197	260	300	M16	G 3/4"	G 3/4"
057 6758	372	143	110,9	300	167	245	265	M12	G 3/4"	G 3/4"
057 6759	372	143	110,9	300	167	245	265	M12	G 3/4"	G 3/4"
057 6760	478	178	110,9	350	197	260	300	M16	G 3/4"	G 3/4"
057 6761	518	178	110,9	350	197	260	300	M16	G 3/4"	G 3/4"
057 6762	372	143	112,3	300	167	245	265	M12	G 3/4"	G 3/4"
057 6763	372	143	112,3	300	167	245	265	M12	G 3/4"	G 3/4"
057 6764	478	178	112,3	350	197	260	300	M16	G 3/4"	G 3/4"
057 6765	518	178	112,3	350	197	260	300	M16	G 3/4"	G 3/4"
057 6766	558	178	112,3	350	262	260	300	M16	G 3/4"	G 3/4"

WYMIARY GABARYTOWE I PRZYŁĄCZENIOWE

Catalogue number	Dimensions								Cavity	
	A	B	C	∅ D	E	∅ F	∅ G	M	suction	pressing
057 6767	372	143	128,3	300	167	245	265	M12	G1"	G 3/4"
057 6768	372	143	128,3	300	167	245	265	M12	G1"	G 3/4"
057 6769	478	178	128,3	350	197	260	300	M16	G1"	G 3/4"
057 6770	518	178	128,3	350	197	260	300	M16	G1"	G 3/4"
057 6771	558	178	128,3	350	262	260	300	M16	G1"	G 3/4"
057 6772	558	178	128,3	350	262	260	300	M16	G1"	G 3/4"
057 6773	372	143	131,4	300	167	245	265	M12	G1"	G 3/4"
057 6774	372	143	131,4	300	167	245	265	M12	G1"	G 3/4"
057 6775	478	178	131,4	350	197	260	300	M16	G1"	G 3/4"
057 6776	518	178	131,4	350	197	260	300	M16	G1"	G 3/4"
057 6777	558	178	131,4	350	262	260	300	M16	G1"	G 3/4"
057 6778	558	178	131,4	350	262	260	300	M16	G1"	G 3/4"
057 6779	372	143	137	300	167	245	265	M12	G1"	G 3/4"
057 6780	372	143	137	300	167	245	265	M12	G1"	G 3/4"
057 6781	478	178	137	350	197	260	300	M16	G1"	G 3/4"
057 6782	518	178	137	350	197	260	300	M16	G1"	G 3/4"
057 6783	558	178	137	350	262	260	300	M16	G1"	G 3/4"
057 6784	558	178	137	350	262	260	300	M16	G1"	G 3/4"
057 6785	372	143	140,8	300	167	245	265	M12	G1"	G 3/4"
057 6786	478	178	140,8	350	197	260	300	M16	G1"	G 3/4"
057 6787	518	178	140,8	350	197	260	300	M16	G1"	G 3/4"
057 6788	558	178	140,8	350	262	260	300	M16	G1"	G 3/4"
057 6789	558	178	140,8	350	262	260	300	M16	G1"	G 3/4"
057 6790	372	143	144,4	300	167	245	265	M12	G1"	G 3/4"
057 6791	478	178	144,4	350	197	260	300	M16	G1"	G 3/4"
057 6792	518	178	144,4	350	197	260	300	M16	G1"	G 3/4"
057 6793	558	178	144,4	350	262	260	300	M16	G1"	G 3/4"
057 6794	558	178	144,4	350	262	260	300	M16	G1"	G 3/4"
057 6795	478	178	148,9	350	197	260	300	M16	G1"	G 3/4"
057 6796	518	178	148,9	350	197	260	300	M16	G1"	G 3/4"
057 6797	558	178	148,9	350	262	260	300	M16	G1"	G 3/4"
057 6798	558	178	148,9	350	262	260	300	M16	G1"	G 3/4"
057 6799	478	178	162,4	350	197	260	300	M16	G1"	G3/4"
057 6800	518	178	162,4	350	197	260	300	M16	G1"	G3/4"
057 6801	558	178	162,4	350	262	260	300	M16	G1"	G3/4"
057 6802	558	178	162,4	350	262	260	300	M16	G1"	G3/4"

HOW TO ORDER

Pump assembly should be ordered according to the above designation – **catalogue number**.

Designation example: pump assembly **057 6767**

PONAR Silesia S.A.
 ul. Wojska Polskiego 29
 34-100 Wadowice
 tel. +48 33 823 44 41 - 45
 fax. +48 33 823 39 36
www.ponar-silesia.pl

